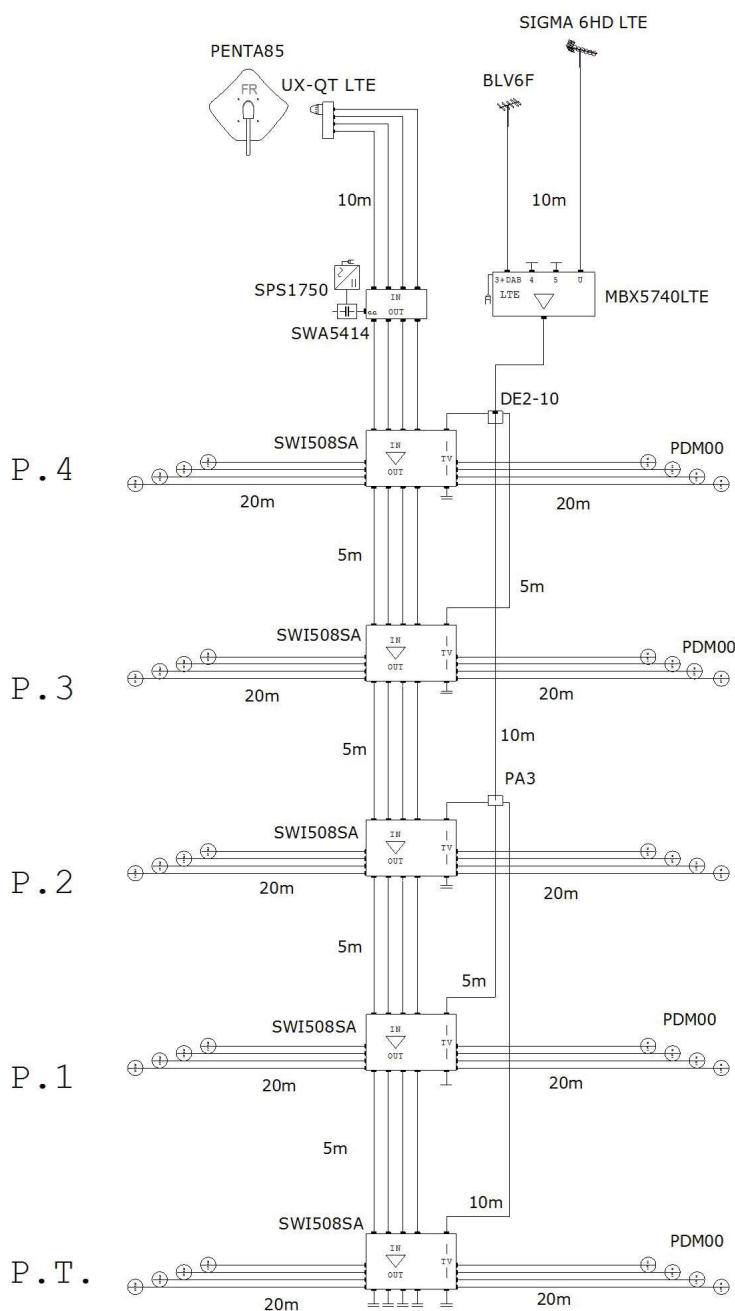


Distribuzione TV-SAT monofuoco 5 piani 8 prese per piano



L'indicazione delle antenne, dei supporti porta-antenna e dei preamplificatori da palo nello schema è puramente indicativa, in quanto la scelta dipende esclusivamente dalla tipologia di segnale TV ricevuto nella zona di realizzazione dell'impianto e dalla struttura dello stabile.

Il presente schema di massima proposto non costituisce progetto che deve essere redatto da progettista abilitato.

Il dimensionamento delle antenne, miscelatori, amplificatori e relativi supporti di fissaggio è puramente indicativa in quanto la scelta dipende esclusivamente dalla tipologia di segnale ricevuto nella zona di realizzazione dell'impianto.

Le lunghezze dei percorsi nello schema sono puramente indicativi. La distribuzione e la simulazione d'impianto sono realizzate utilizzando cavo con diametro 7mm (PAS4007111).

FRACARRO	Azienda: Fracarro Radioindustrie Srl	Schema: Distribuzione miscelata TV-SAT mx	File: Condominio_1SAT_5p_8pr.frx
	Indirizzo: Costumer Service Department Castelfranco Veneto (TV) ITALY	Impianto: Lo schema e l'offerta in oggetto è proprietà di Fracarro SRL	Data: 25/05/2016
			Stampa Foglio: Foglio1 (1/1)
			Autore: Costumer Service Fracarro

Telefono 1 0423 7361
Fax 0423 736224
e-mail supportotecnico@fracarro.com**Distribuzione miscelata TV-SAT monofuoco 5 piani 8 prese per piano**

Impianto: Lo schema e l'offerta in oggetto è proprietà di Fracarro SRL

Codice	Articolo	Descrizione	Q.tà Totale
211201	PENTA85	Penta 85 in Alluminio colore Bianco	1
287302	UX-QT LTE	Convertitore Universale 4 Uscite H/V con schermatura di blocco dei segnali LTE (4G)	1
218058	BLV6F	Antenna L.B. VHF b.3 6 el. Can. E5+E12 con connettore F	1
213219	SIGMA 6HD LTE	Antenna L.B. UHF 6 el. filtro LTE all'interno, connettore F	1
235108	MBX5740LTE	Centralino multibanda - Serie MBX con filtro selezionabile per elidere i segnali LTE	1
289085	CA75F	Carico 75 Ohm Connettore F	3
289087	SPS1750	Alimentatore coassiale	1
271163	SWI508SA	Multiswitch 5x8 attivo	5
271036	SWA5414	Amplificatore 4 ingressi e 4 uscite SAT	1
220003	PDM00	Presa demiscelata terminale 2dB schermata 47-2400MHz	40
280714	DE2-10	Derivatore 2 vie Attenuazione 10dB	1
290002	T75IF	Carico Isolato 75 Ohm	8
280703	PA3	Partitore a 3 vie 5-2400 MHz	1
PAS4007111	PAS4007111	Cavo Coassiale guaina PVC Ø 6,8 mm	997,05
287192	CF70B	Connettore F maschio ad avvitare per cavi con Ø 7 mm	170

La presente lista materiale di massima proposta non costituisce progetto che deve essere redatto da progettista abilitato.

Il dimensionamento delle antenne, miscelatori, amplificatori e relativi supporti di fissaggio è puramente indicativa in quanto la scelta dipende esclusivamente dalla tipologia di segnale ricevuto nella zona di realizzazione dell'impianto.